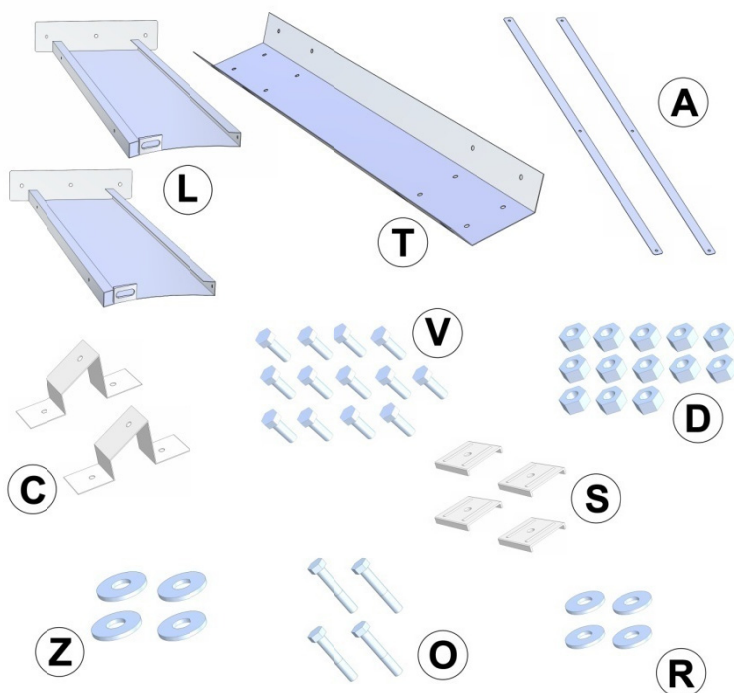


1

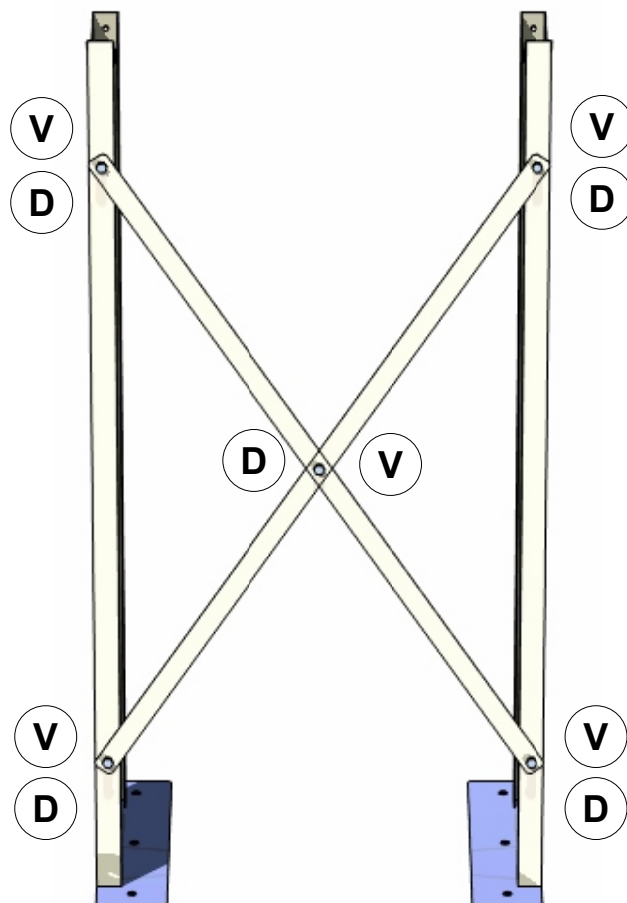
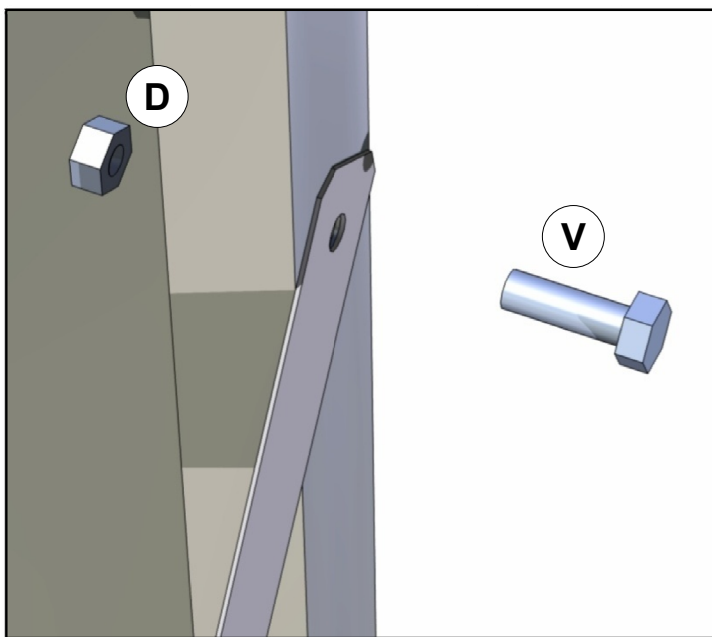
Lista componenti forniti con il kit
Kit components list



Legenda <i>Legend</i>	Descrizione <i>Description</i>	N. Pezzi <i>Pcs Number</i>
A	Staffa per croce 1100 mm <i>Rod for cross 1100 mm</i>	2
C	Piedino di sostegno <i>Base support</i>	2
D	Dado 8 mm <i>Nut 8 mm</i>	13
L	Supporto verticali <i>Vertical suport</i>	2
O	Vite 10 x 60 <i>Screw 10 x 60</i>	4
R	Rosetta piana 8 mm <i>Plane washer 8 mm</i>	4
S	Grappetta <i>Grappette</i>	4
T	Barra orizzontale 1000 mm <i>Horizontal bar 1000 mm</i>	1
V	Vite 8 x 25 <i>Screw 8 x 25</i>	13
Z	Rosetta piana 10 mm <i>Plane washer 10 mm</i>	4

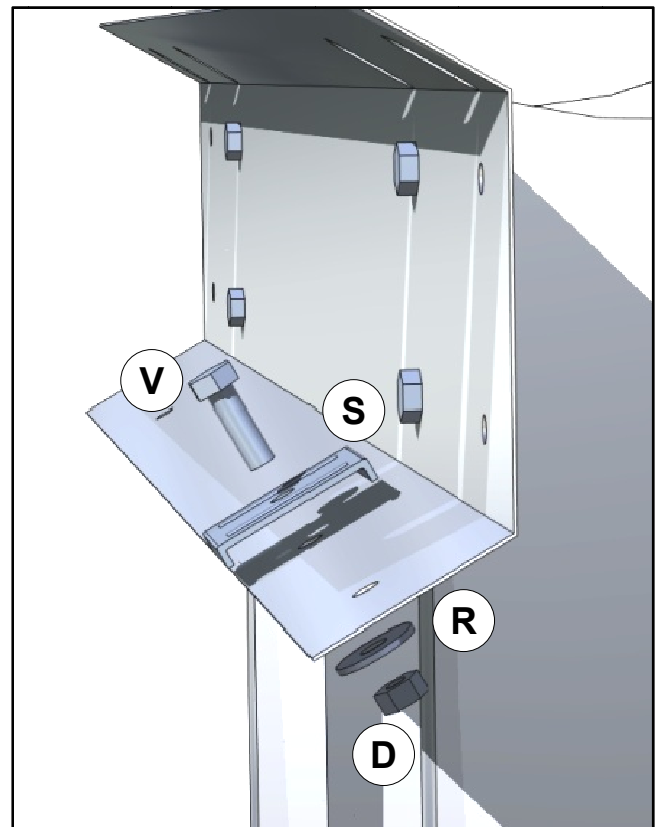
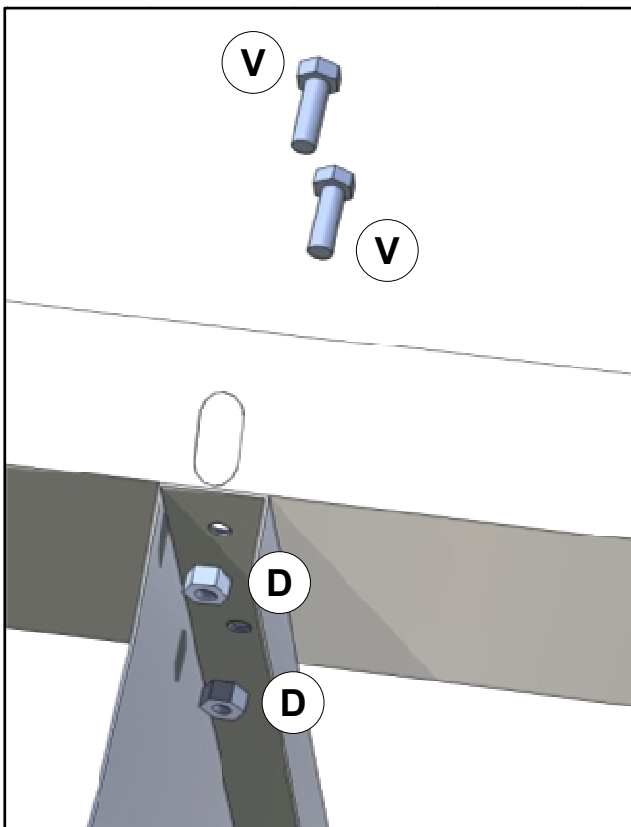
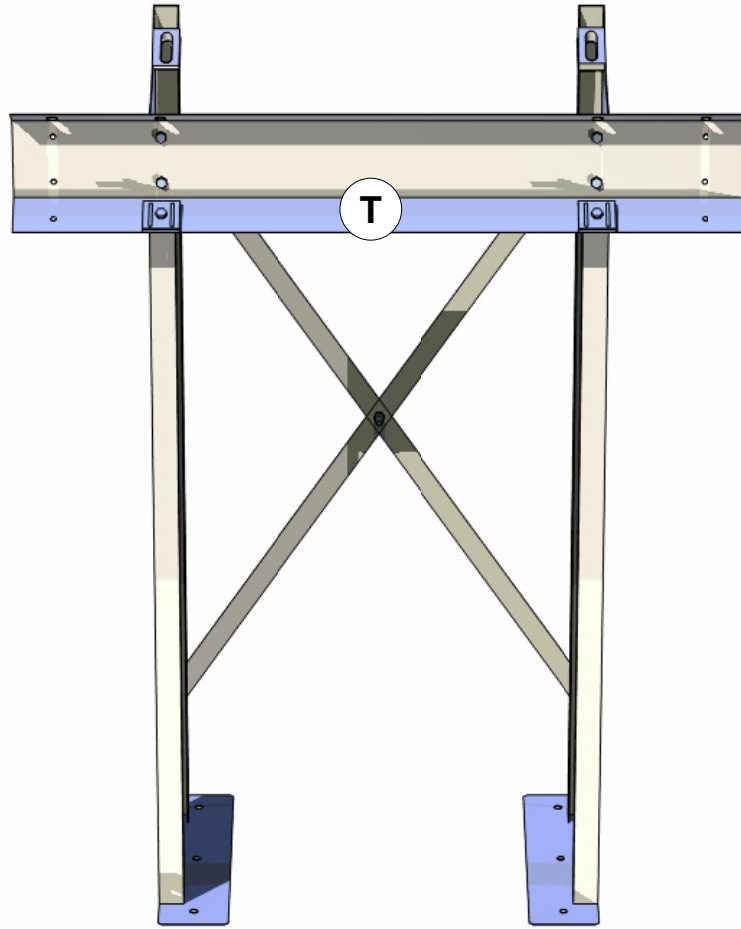
2

Montaggio staffe a croce su supporti verticali
Cross rod installation with vertical support



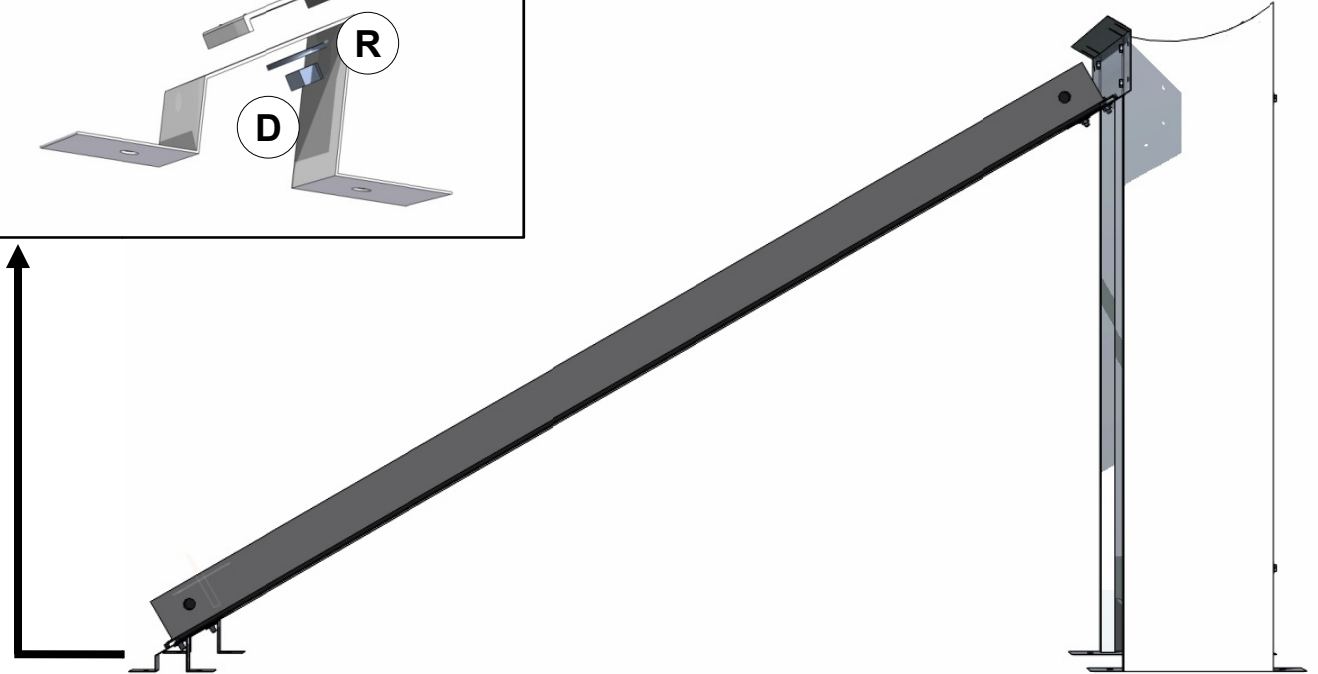
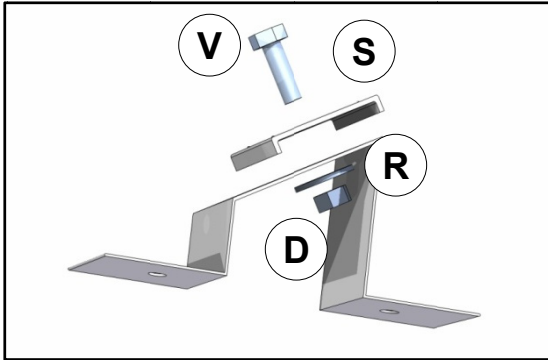
3

Installazione barra orizzontale supporto pannello
Horizontal bar for panel support installation



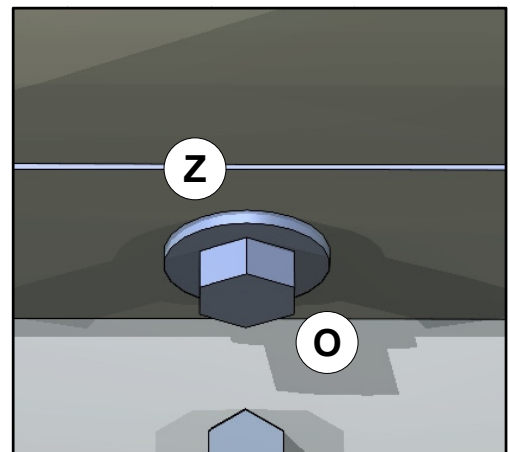
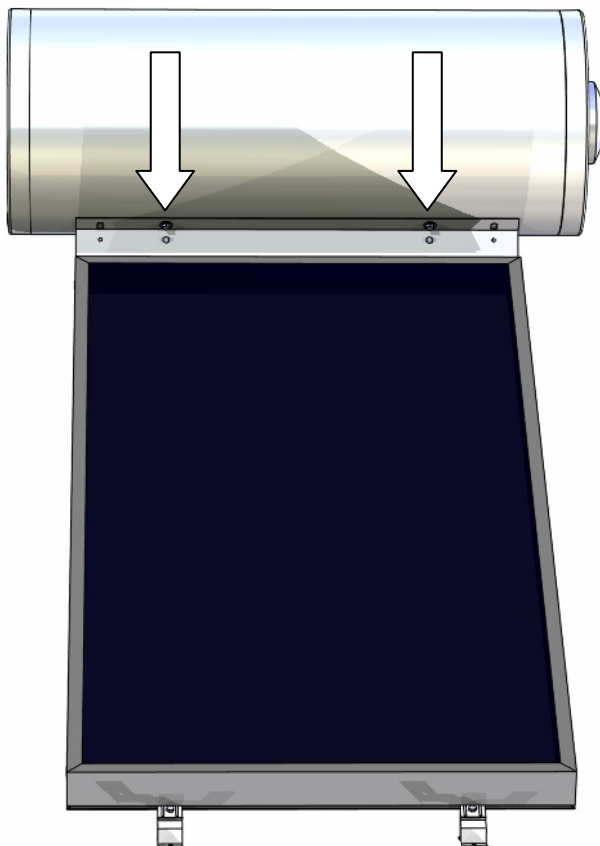
4

Fissaggio pannello tramite grappette alla barra orizzontale ed ai piedi di supporto
Panel fixing to horizontal bar and base support with grapette



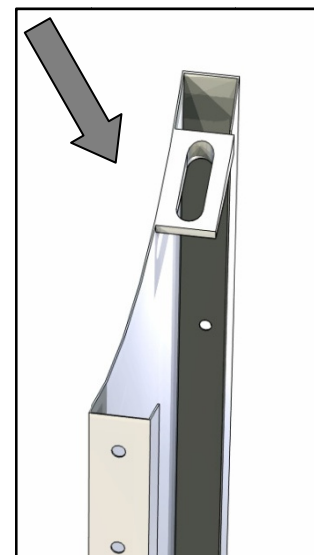
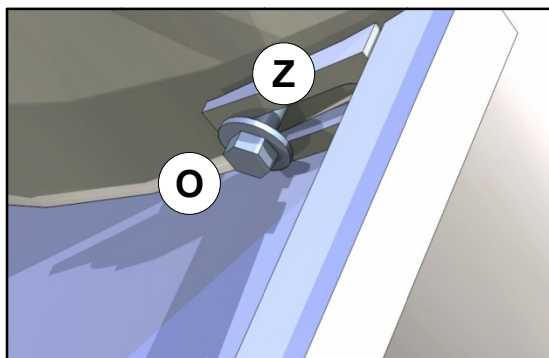
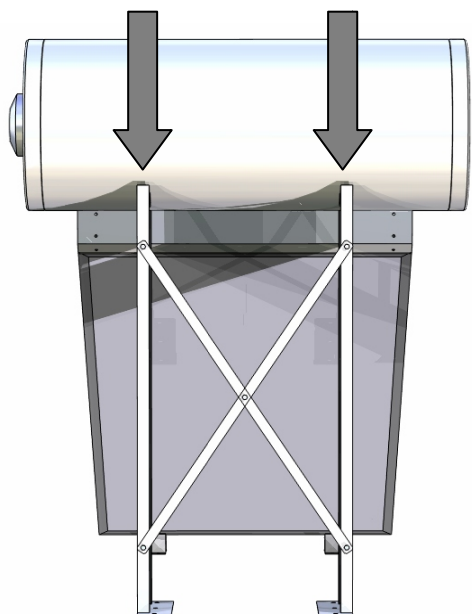
5

Installazione e fissaggio bollitore
Tank installation and fixing



6

Completamento fissaggio bollitore
Fixing tank finishing



7

Fissaggio a terra del telaio
Slant ground fixing

TASSATIVO !!! Fissare negli appositi fori il telaio alla struttura sottostante per la salvaguardia contro le intemperie e per la garanzia. Es. per pavimenti in cemento sono sufficienti tasselli Ø12 con relativa vite di fissaggio. Per altri tipi di pavimento con struttura sottostante rivolgersi ad un tecnico abilitato.

IMPERATIVE !!! Fix the frame to the structure below using the relative holes in the frame for protection against storms and for the warranty. E.g. : for cement pavements Ø12 plugs with their corresponding screws will suffice. For other types of pavements with underlying structure please refer to a qualified technician.

